

# Technisches Datenblatt



## Produktmerkmale

### Herd elektrisch mit Heißluft-Backofen GN 1/1 - 4x Kochfeld 400 V

<b>Modell</b>	<b>SAP -Code</b>	00110120
---------------	------------------	----------



- Gerätetyp: Elektrisches Gerät
- Stromverbrauch der Zone 1 [KW]: 2,6
- Stromverbrauch der Zone 2 [KW]: 2,6
- Stromverbrauch der Zone 3 [KW]: 2,6
- Stromverbrauch der Zone 4 [KW]: 2,6
- Art des internen Teils des Geräts 1 (z. B. Ofen): elektrisch
- Art des internen Teils des Geräts 2 (z. B. Ofen): Heißluft
- Material: AISI 304 obere Platte, AISI 430 Umhüllung

<b>SAP -Code</b>	00110120	<b>Stromverbrauch der Zone 2 [KW]</b>	2,6
<b>Netzbreite [MM]</b>	800	<b>Stromverbrauch der Zone 3 [KW]</b>	2,6
<b>Nettentiefe [MM]</b>	700	<b>Stromverbrauch der Zone 4 [KW]</b>	2,6
<b>Nettohöhe [MM]</b>	900	<b>Art des internen Teils des Geräts 1 (z. B. Ofen)</b>	elektrisch
<b>Nettogewicht / kg]</b>	80.00	<b>Art des internen Teils des Geräts 2 (z. B. Ofen)</b>	Heißluft
<b>Power Electric [KW]</b>	13.400	<b>Breite des internen Teils [MM]</b>	548
<b>Wird geladen</b>	400 V / 3N - 50 Hz	<b>Tiefe des internen Teils [MM]</b>	360
<b>Anzahl der Zonen</b>	4	<b>Höhe des inneren Teils [MM]</b>	338
<b>Stromverbrauch der Zone 1 [KW]</b>	2,6	<b>Durchmesser der Geräte [MM]</b>	220

# Technisches Datenblatt



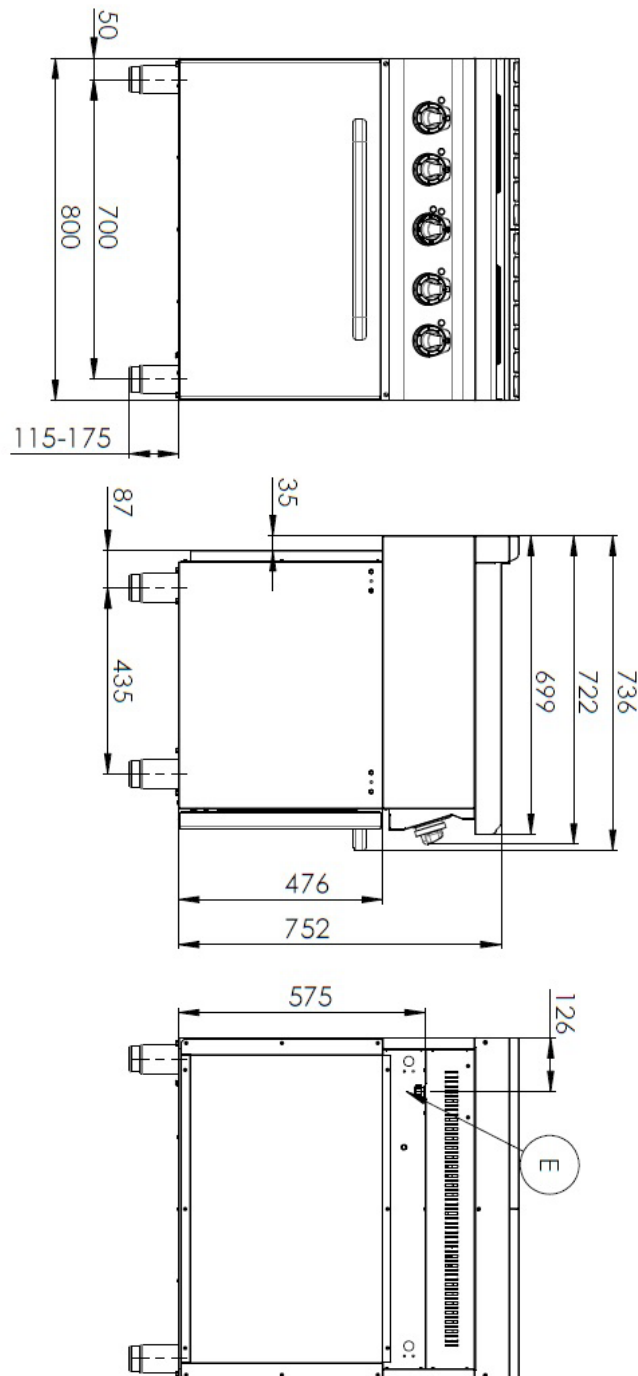
Technische Zeichnung

Herd elektrisch mit Heißluft-Backofen GN 1/1 - 4x Kochfeld 400 V

Modell

SAP -Code

00110120



### Herd elektrisch mit Heißluft-Backofen GN 1/1 - 4x Kochfeld 400 V

Modell

SAP -Code

00110120

1

#### Runden Teller

Schnelles Aufheizen  
Effektives Kochen auf einer runden Oberfläche mit einfacher Haftung an Gerichte

- Sparen Sie Zeit bei der Zubereitung von Mahlzeiten
- Dank eines großen Tellenteils leicht zu bedienen

2

#### Innerer thermostatischer Schutz des Kochfelds

Längere Lebensdauer der Kochfelder

- Es gibt keine Überhitzung der Teller und knackt nicht

3

#### Grad des Schutzes von Kontrollen IPX4

Wartung -frei  
Wasserbeständigkeit  
lange Lebensdauer

- Einsparungen bei Serviceinterventionen
- Einfache Reinigung des Geräts

4

#### Nationärin

langes Leben  
Schnitt -stahl aus 10 mm dickem Brett schneiden

- Einsparungen bei Serviceinterventionen
- höhere Korrosionsresistenz

5

#### Hygienische Präparate der oberen Platte

Abwesenheit von scharfen Ecken und Kanten (potenzielle Orte, an denen Schmutz haftbar werden kann)  
glatte Übergänge

- Einfache schnelle Reinigung

6

#### Heißer Air -Ofen

Heiß -Luft Backen  
hohe Kapazität und Variabilität  
Nationärin

- Geeignet für Fleisch, Fisch, gebackene Nudeln, weißes Fleisch, süßes Gebäck
- langes Leben
- Einfache Reinigung

# Technisches Datenblatt



technische Parameter

Herd elektrisch mit Heißluft-Backofen GN 1/1 - 4x Kochfeld 400 V

Modell

SAP -Code

00110120

**1. SAP -Code:**

00110120

**2. Netzbreite [MM]:**

800

**3. Nettentiefe [MM]:**

700

**4. Nettohöhe [MM]:**

900

**5. Nettogewicht / kg]:**

80.00

**6. Bruttobreite [MM]:**

840

**7. Grobtiefe [MM]:**

800

**8. Bruttohöhe [MM]:**

975

**9. Bruttogewicht [kg]:**

93.00

**10. Gerätetyp:**

Elektrisches Gerät

**11. Konstruktionstyp des Geräts:**

mit Unterbau

**12. Power Electric [KW]:**

13.400

**13. Wird geladen:**

400 V / 3N - 50 Hz

**14. Material:**

AISI 304 obere Platte, AISI 430 Umhüllung

**15. Arbeitsplatzmaterial:**

AISI 304

**16. Dicke der Arbeitsplatte [MM]:**

1.20

**17. Anzahl der Zonen:**

4

**18. Stromverbrauch der Zone 1 [KW]:**

2,6

**19. Stromverbrauch der Zone 2 [KW]:**

2,6

**20. Stromverbrauch der Zone 3 [KW]:**

2,6

**21. Stromverbrauch der Zone 4 [KW]:**

2,6

**22. Anzahl der Stromkontrollstadien:**

6

**23. Sicherheitsthermostat bis zu x ° C:**

360

**24. Verstellbare Füße:**

Ja

**25. Anzahl der Brenner/heißen Teller:**

4

**26. Durchmesser der Geräte [MM]:**

220

**27. Art der elektrischen Kochzonen:**

rund

**28. Ofengröße:**

GN 1/1

# Technisches Datenblatt

technische Parameter



Herd elektrisch mit Heißluft-Backofen GN 1/1 - 4x Kochfeld 400 V

Modell

SAP -Code

00110120

**29. Art des internen Teils des Geräts 1 (z. B. Ofen):**

elektrisch

**33. Höhe des inneren Teils [MM]:**

338

**30. Art des internen Teils des Geräts 2 (z. B. Ofen):**

Heißluft

**34. Maximale Temperatur der inneren Kammer [° C]:**

300

**31. Breite des internen Teils [MM]:**

548

**35. Mindesttemperatur der inneren Kammer [° C]:**

50

**32. Tiefe des internen Teils [MM]:**

360

**36. Anzahl der inneren Teile:**

4